

BIPORTO

Serradora Industrial de Bacalhau, Ossos e Congelados KOLBE K800RT



Biporto Retail Technology

Travessa António Ferreira Rito, Pavilhão 17 - 4705-819 Ferreiros, Braga
253 070 215* | 211 450 226* | comercial@biporto.pt | www.biporto.pt

*Chamada para rede fixa nacional



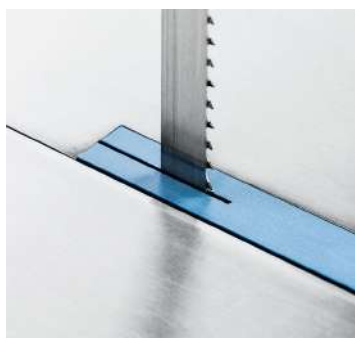
DESCRIÇÃO

A Serradora industrial de ossos e congelados da série K800 RT é perfeitamente adequado para a indústria de dissecação e para uso em matadouros.

A dissecação de carne de porco, carne de bovino e carne de veado não é problema para esta serra de fita. Também na indústria pesqueira, este modelo é utilizado, principalmente na dissecação de atum congelado e outros peixes de grande porte e congelados.

A Serradora industrial K800 pode ser equipada opcionalmente com portas de correr e, devido às diferentes variantes de mesa, é perfeitamente adequada para todo tipo de produto.

CARATERÍSTICAS



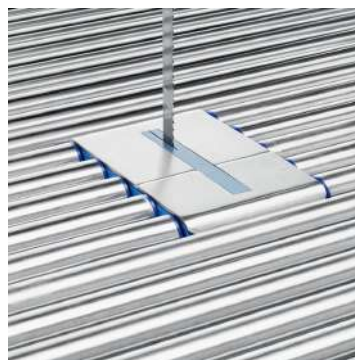
Guia precisa da lâmina de serra



Proteção da lâmina de serra de 3 lados



Conexão por botão



Mesa de roletas



Raspadores removíveis



Rodas em inox

Biporto Retail Technology

Travessa António Ferreira Rito, Pavilhão 17 - 4705-819 Ferreiros, Braga
253 070 215* | 211 450 226* | comercial@biporto.pt | www.biporto.pt

*Chamada para rede fixa nacional

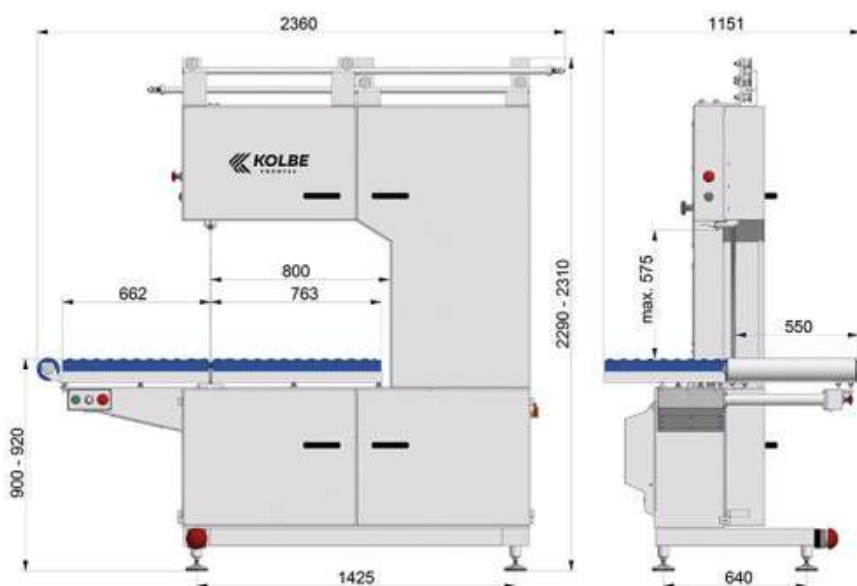
CARATERÍSTICAS



Tensão rápida

DADOS TÉCNICOS

- **Diâmetro da roda:** 430 milímetros
- **Lâmina de serra de fita:** 4880 x 20 milímetros
- **Velocidade da lâmina:** 32
- **Passagem da altura de corte:** 530 milímetros
- **Tensão do motor (3Ph):** 230/400 V
- **Capacidade do motor / sistema de proteção IP54 (opcional):** 4,0 KW
- **Corrente nominal em 230 V 400 V (Opcional):** 15,7 / 9,1 A
- **Tamanho do condutor:** 2,5 mm²
- **Fusível a 230 V / 400 V:** 20/16 A
- **Nível de ruído:** 72 db (A)
- **Peso Líquido:** 670-690 kg



Biporto Retail Technology

Travessa António Ferreira Rito, Pavilhão 17 - 4705-819 Ferreiros, Braga
 253 070 215* | 211 450 226* | comercial@biporto.pt | www.biporto.pt

*Chamada para rede fixa nacional