

BIPORTO

Moedor de Pão



Biporto Retail Technology

Travessa António Ferreira Rito, Pavilhão 17 - 4705-819 Ferreiros, Braga
253 070 215* | 211 450 226* | comercial@biporto.pt | www.biporto.pt

*Chamada para rede fixa nacional



DESCRIÇÃO

O Moedor de Pão tem uma estrutura de aço inoxidável e proteção contra prevenção de acidentes dentro do tanque de carregamento.

Grupo de moagem único com um tipo de tamanho de grão standard de 3mm.

DADOS TÉCNICOS



Produção / hora:
100-150 Kg



Potência instalada:
0,75 kW



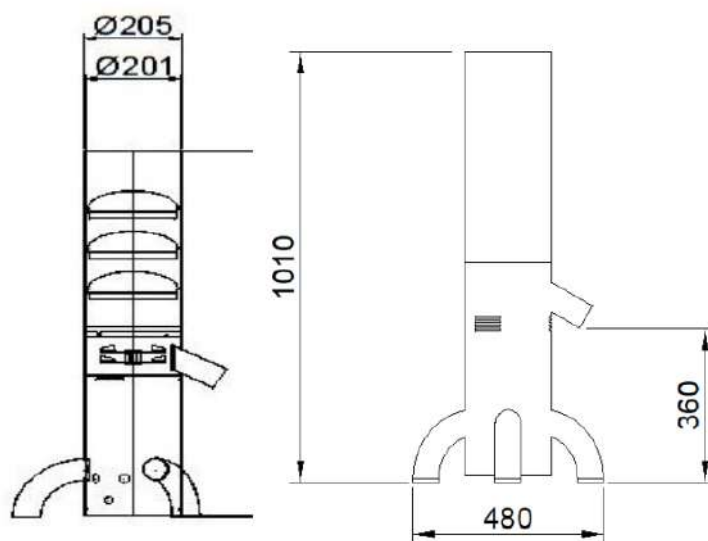
Dimensões:
50x50x100 cm



Granulometria:
2/3/4/5/6 mm



Peso:
25 Kg



Biporto Retail Technology

Travessa António Ferreira Rito, Pavilhão 17 - 4705-819 Ferreiros, Braga
253 070 215* | 211 450 226* | comercial@biporto.pt | www.biporto.pt

*Chamada para rede fixa nacional